

Technical Support

Bulletin Nr. 5 – Labels



Sommario

- Introduzione
- Descrizione dei dati contenuti nelle etichette degli strumenti con riportati alcuni esempi.
- Note

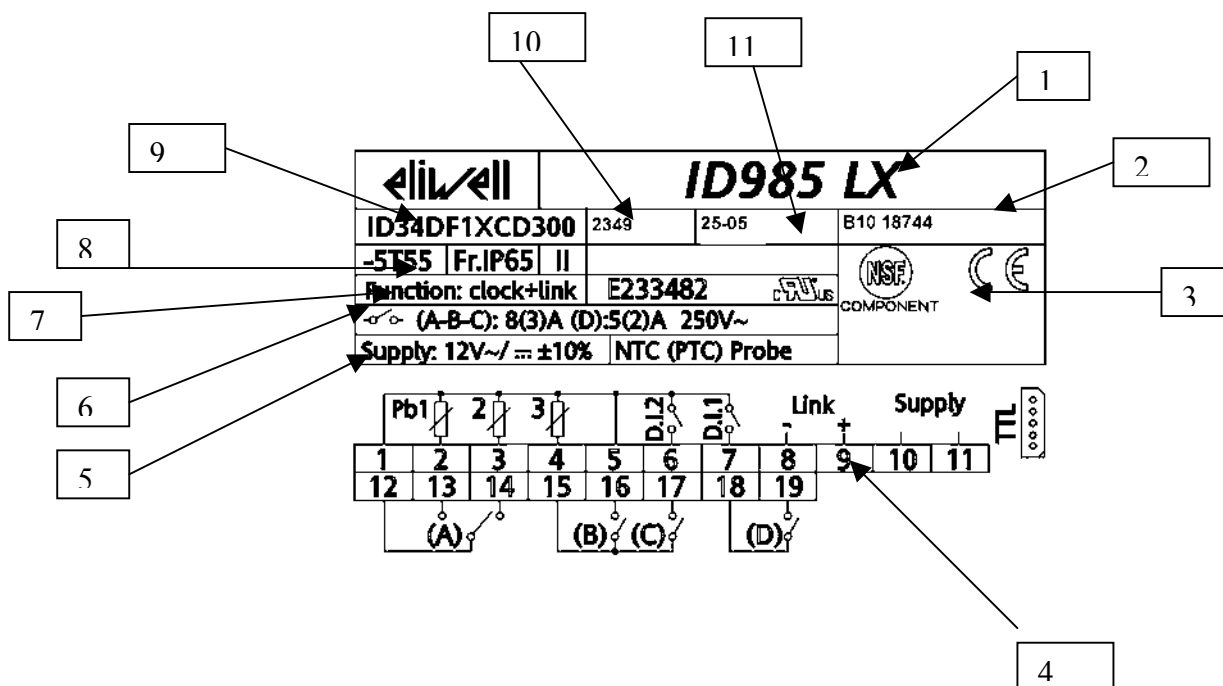
Introduzione

In questo documento sono descritti i dati contenuti nelle etichette degli strumenti dedicati ad applicazioni nei campi della refrigerazione commerciale e aria condizionata.

Descrizione dei dati contenuti nelle etichette degli strumenti

Di seguito sono riportati alcuni esempi di etichette con la descrizione dei dati contenuti in esse.

ID 985 LX



1-Modello

2-Numero progressivo strumento (B10 indica il numero del collaudo e 18744 il numero dei pezzi prodotti dal collaudo B10)

3-Marchi d'omologazione

4-Schema elettrico di collegamento

5-Tensione di alimentazione (in questo caso 12V AC/DC)

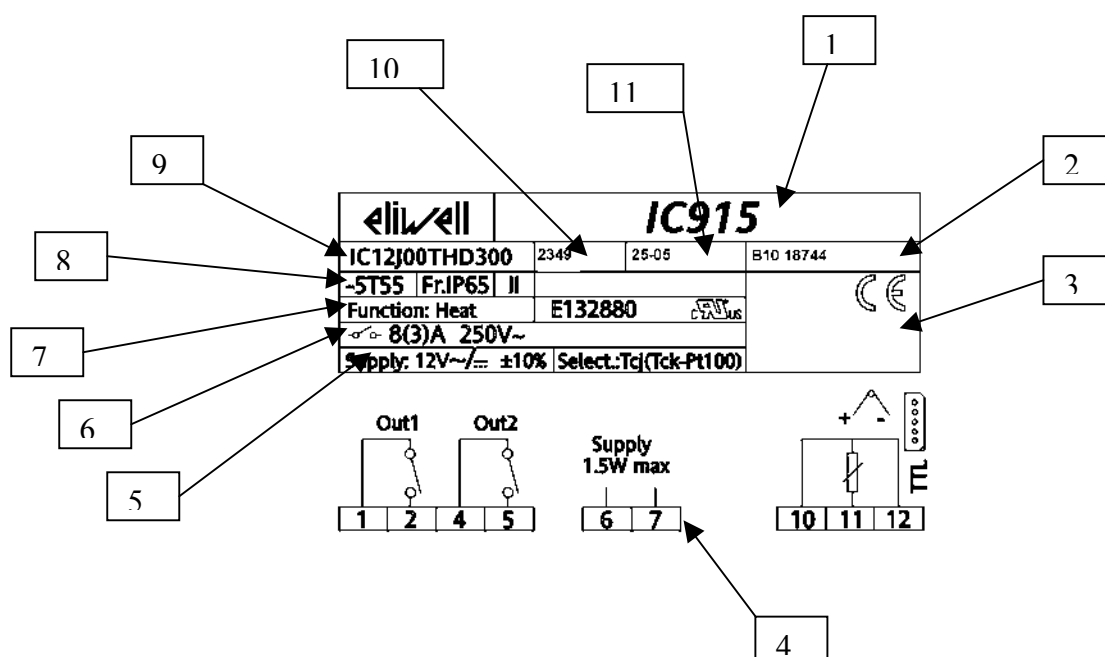
Tipo di ingresso sonda (NTC/PTC selezionabile da parametro, in questo caso Impostazione di default per sonda NTC)

6-Portata relè (il valore fra parentesi si riferisce al carico induttivo), in questo caso 3 relè da 8 A (3 A induttivi) e un relay da 5 A (2 A induttivi) a 250V AC

7-Funzioni aggiuntive del prodotto

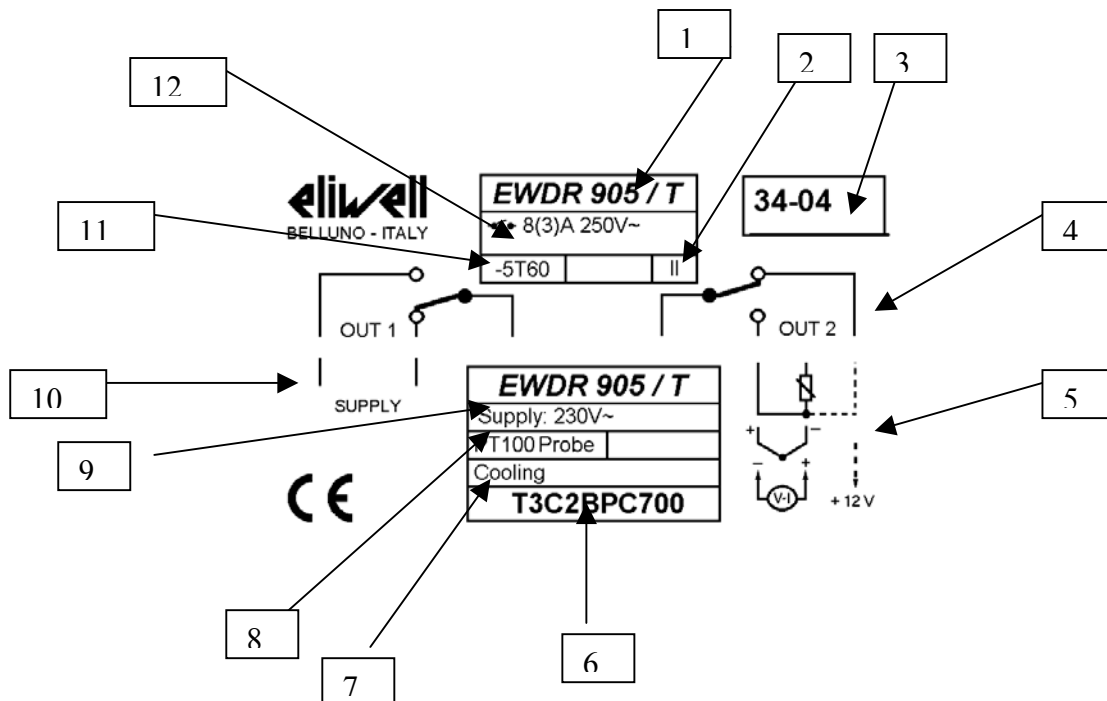
- Numero d'omologazione UL
- 8-Temperatura di utilizzo (in questo caso da -5 a $+55$ °C)
- Grado di protezione del frontale
- Prova di rigidità elettrica.
- 9-Codice commerciale dello strumento.
- 10-Codice indetificativo dell'operatore che ha eseguito il collaudo.
- 11-Data di produzione dello strumento (i primi due numeri indicano la settimana di produzione e gli ultimi due l'anno di produzione)

IC915



- 1-Modello
- 2-Numero progressivo strumento (B10 indica il numero del collaudo e 18744 il numero dei prodotti dal collaudo B10)
- 3-Marchi d'omologazione
- 4-Schema elettrico di collegamento
- 5-Tensione d'alimentazione
- Tipo d'ingresso sonda
- 6-Portata relè
- 7-Tipo di funzionamento
- Numero di omologazione UL
- 8- Temperatura di utilizzo (in questo caso da -5 a $+55$ °C)
- Grado di protezione del frontale
- Prova di rigidità elettrica.
- 9-Codice commerciale dello strumento.
- 10- Codice indetificativo dell'operatore che ha eseguito il collaudo.
- 11-Data di produzione dello strumento

EWDR902/T



1-Modello

2-Prova di rigidità elettrica

3-Data di produzione dello strumento

4-Collegamento uscite relè

5-Collegamenti delle sonde (l'etichetta dei strumenti EWDR 902/905 riporta tutti i tipi di sonde

ad essi collegabili, ma per il tipo di sonda da collegare allo strumento si deve far riferimento al

codice o alla descrizione)

6-Codice commerciale dello strumento

7-Tipo di funzionamento (in questo caso per freddo)

8-Tipo di ingresso sonda (in questo caso PT100)

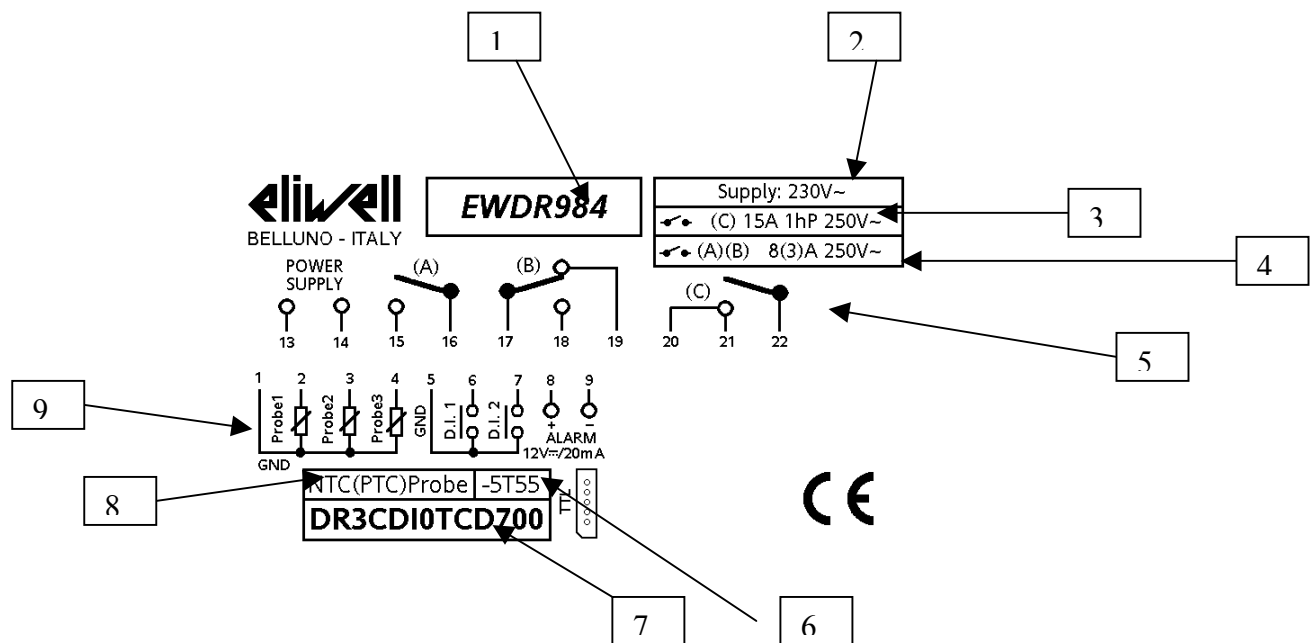
9-Tensione di alimentazione (in questo caso 230V AC)

10-Collegamento dei cavi di alimentazione

11-Temperatura di utilizzo (in questo caso da -5 °C a +60°C)

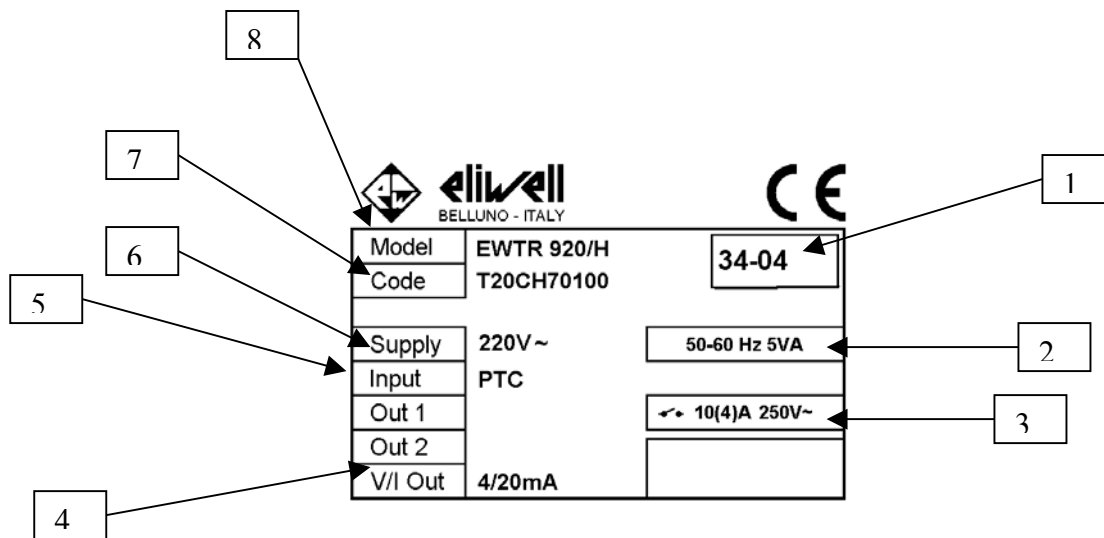
12-Portata dei relè, in questo caso 8 A (3 A induttivi)

EWDR 984



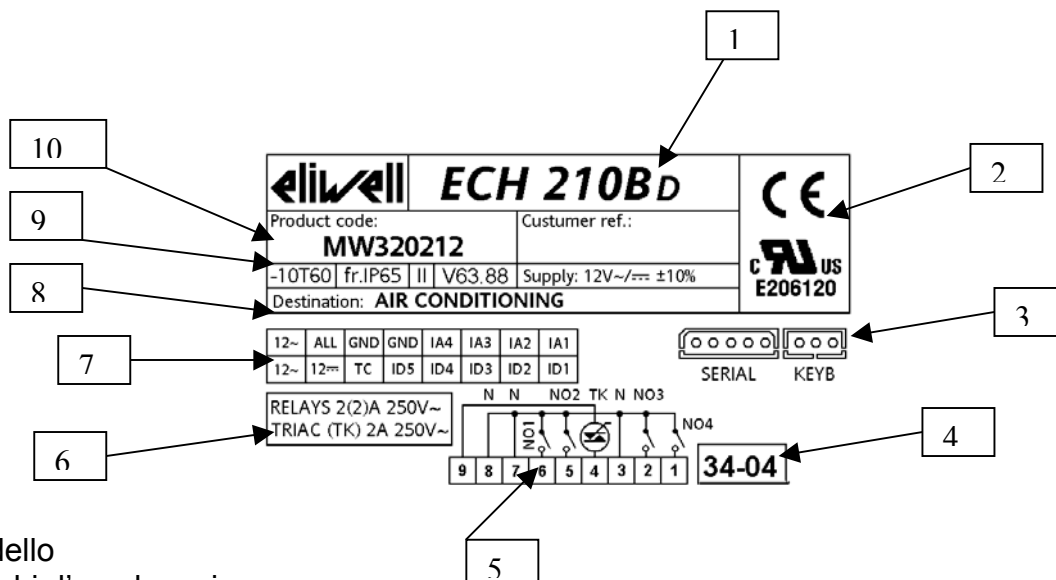
- 1-Modello
- 2-Tensione di alimentazione (in questo caso 230V AC)
- 3-Portata relè C (in questo caso 15A 1Hp a 250 V AC)
- 4-Portata relè A, B (in questo caso entrambi da 8 A 3 induttivi)
- 5-Schematizzazione delle uscite relays e collegamento dei cavi di alimentazione
- 6-Temperatura di utilizzo
- 7-Codice commerciale dello strumento
- 8- Tipo di ingresso sonda (NTC/PTC selezionabile da parametro, in questo caso in questo caso impostazioni di default per sonda NTC)
- 9-Collegamenti delle sonde, schematizzazioni degli ingressi digitali e uscita in continua 12V Dc 20m A.

EWTR 920/H



- 1-Data di produzione dello strumento
- 2-Consumo
- 3-Tipo di relè e portata (in questo caso contatto pulito, portata di 10 A, 3 A induttivi)
- 4-Tipo di uscita analogica (in questo caso 4/20 m A)
- 5-Ingresso sonda (in questo caso PTC)
- 6-Tensione di alimentazione (in questo caso 220 V AC)
- 7-Codice commerciale dello strumento
- 8-Modello

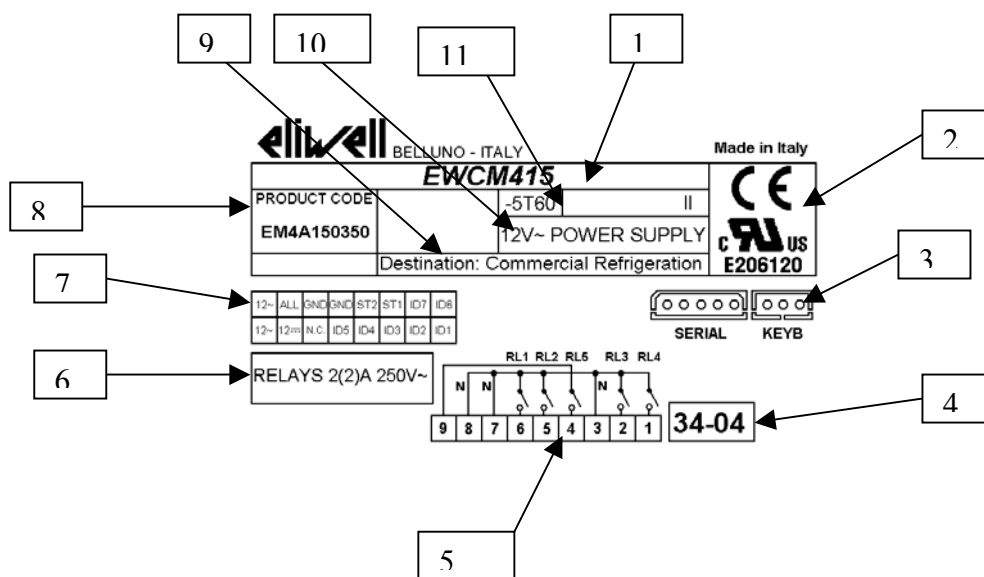
ECH 210BD



- 1-Modello
- 2-Marchi d'omologazione
- 3-Connettori seriale e tastiera
- 4-Data di produzione dello strumento
- 5-Schema di collegamento delle uscite relè e triac
- 6-Portata relè e triac
- 7-Schema di collegamento alimentazione e ingressi digitali

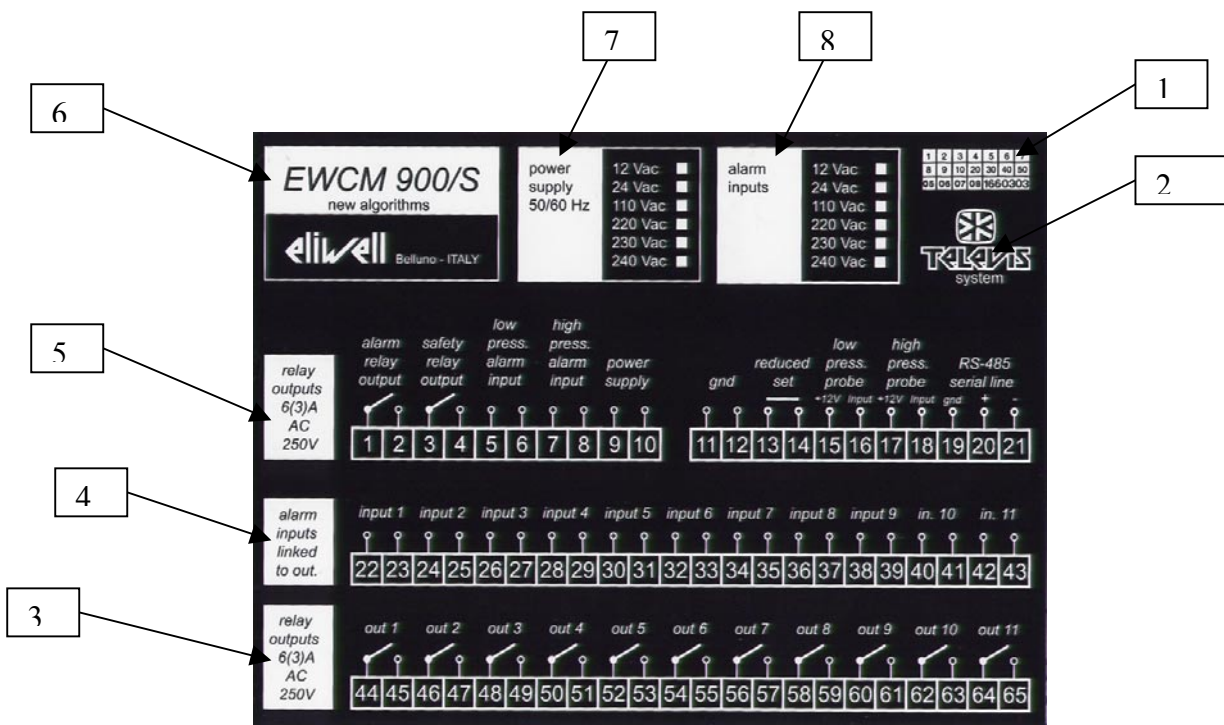
- 8-Destinazione dello strumento
- 9-Temperatura di utilizzo (in questo caso da -10°C a $+60^{\circ}\text{C}$)
 - Grado di protezione del frontale
 - Prova di rigidità elettrica
 - Versione firmware del micro
 - Tensione di alimentazione
- 10-Codice commerciale del prodotto
 - Eventuale codice prodotto cliente

EWCM 415



- 1-Modello
- 2-Marchi di omologazione
- 3-Connettori seriale e tastiera
- 4-Data di produzione dello strumento
- 5- Schema di collegamento uscite relè e triac
- 6-Portata relè
- 7- Schema di collegamento alimentazione e ingressi digitali
- 8-Codice Prodotto
- 9-Destinazione dello strumento
- 10-Tensione d'alimentazione
- 11- Temperatura di utilizzo (in questo caso da -5°C a $+60^{\circ}\text{C}$)
 - Grado di protezione del frontale

EWCM 900/S



1-Data di produzione dello strumento *

2-Televis compatibile

3-Portata relè (in questo caso 6 A e 3 A induttivi a 250V) e connessione degli stessi

4-Conessioni ingressi allarmi (in questo strumento sono in tensione optoisolati e la tensione è la stessa della tensione di alimentazione)

5-Portata relè allarme

Connessione relè allarme

Connessione ingressi allarme di alta e bassa pressione

Connessione cavi d'alimentazione

Connessione al round dello strumento

Ingresso set ridotto

Connessione sonde di pressione per il rilevamento della pressione di aspirazione e di Condensazione

Connessione alla seriale RS-485 dello strumento

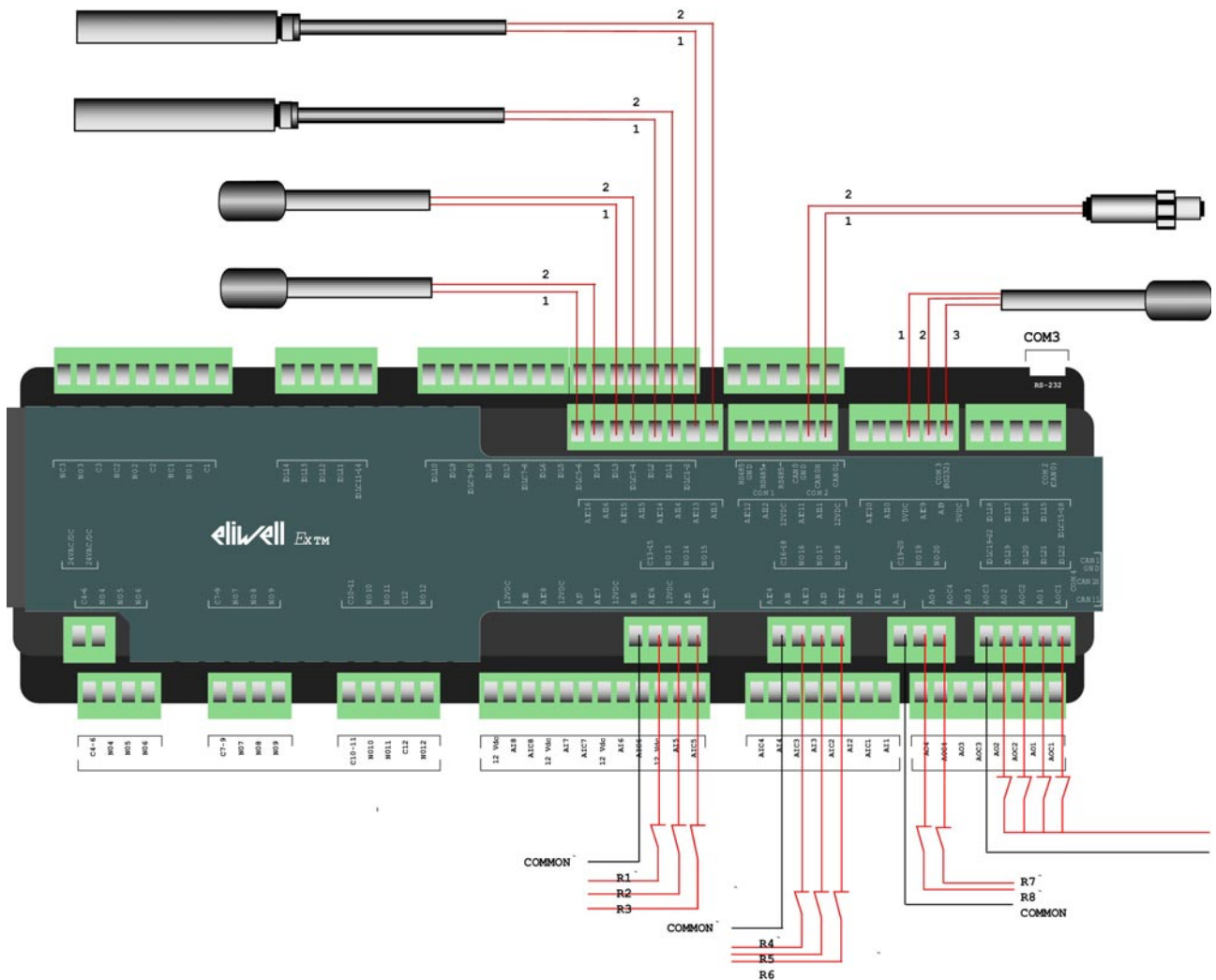
6-Modello

7-Tensione d'alimentazione

8-Tensione degli ingressi allarme (la stessa della tensione di alimentazione)

* La data di produzione e il cod. prodotto si possono trovare su un'etichetta bianca posta nella parte inferiore dello strumento, la tabella indicata con il n.1 non è quindi usata.

ENERGY XT-XT PRO



Nell'Energy XT tutte le informazioni riguardanti le connessioni allo strumento si possono trovare stampigliate sulla calotta dello stesso.
La data di produzione e il codice prodotto si possono trovare su di un'etichetta bianca posta nella parte inferiore dello strumento.

I morsetti in questo strumento sono posti su due livelli, la stampigliatura più esterna fa riferimento ai morsetti posti sul livello più basso e la stampigliatura più interna fa riferimento ai morsetti posti sul livello più alto.

Connessioni ai morsetti del livello alto:

N01...3

N04...12

Morsetti per la connessione uscite digitali, tre uscite per relè in scambio e nove per relè singolo.

IDH1...4

IDL1...10

Morsetti per la connessione degli ingressi digitali, lo strumento dispone di 10 ingressi digitali optoisolati in tensione 24Vac/dc (IDH...10) e 4 in tensione 24Vac/dc o 115/230Vac in base al semilavorato selezionato (IDH1...4).

COM1

COM2

COM3

COM4

Connessioni seriali.

Com1 del tipo RS485

Com2 del tipo Can Bus

Com3 del tipo RS232 o TTL (la TTL è posta sul fianco dello strumento) in base al semilavorato selezionato.

Com4 del tipo Can Bus

AI5...8

AI1...4

Ingressi analogici, la base dispone di 8 ingressi analogici.

AO1...4

Uscite analogiche, la base dispone di 4 uscite analogiche che possono essere 0...10V o 4...20mA dipende dal semilavorato.

Connessioni ai morsetti del livello basso:

Power Supply

Tensione d'alimentazione (in questo caso 24Vac/dc con una tolleranza del +/-10%)

AI9...AI16

Morsetti per la connessione degli ingressi analogici, l'espansione interna dispone di 8 ingressi analogici configurabili a coppie via software.

IDL15...IDL22

Morsetti per la connessione degli ingressi digitali, l'espansione interna dispone di 4 ingressi digitali optoisolati in tensione 24V ac/dc e di 4 ingressi optoisolati che in base al semilavorato possono essere in tensione 24V ac/dc o in tensione 115/230V ac.

NO13...20

Morsetti per la connessione delle uscite digitali, l'espansione interna dispone di 8 uscite relè con contatto N.O.

Note

In tutti gli strumenti tranne che nelle famiglie ID/IC (dove il codice operatore fa parte dei dati contenuti nell'etichetta dello strumento come descritto precedentemente) il codice operatore è posto su di un'etichetta adesiva nella parte inferiore dello strumento, ed sempre composto da quattro numeri.

DECLINAZIONE DI RESPONSABILITA'

La presente pubblicazione é di esclusiva proprietà della Eliwell la quale pone il divieto assoluto di riproduzione e divulgazione se non espressamente autorizzata dalla Eliwell stessa.

Ogni cura é stata posta nella realizzazione di questo documento; tuttavia la Eliwell non può assumersi alcuna responsabilità derivante dall'utilizzo della stessa.

Lo stesso dicasi per ogni persona o società coinvolta nella creazione e stesura di questo documento.

La Eliwell si riserva il diritto di apportare qualsiasi modifica, estetica o funzionale, senza preavviso alcuno ed in qualsiasi momento.



Eliwell Controls s.r.l.

Via dell'Industria, 15 Zona Industriale Paludi
32010 Pieve d'Alpago (BL) ITALY
Telephone +39 0437 986111
Facsimile +39 0437 989066
Internet <http://www.eliwell.it>

Technical Customer Support:

Telephone +39 0437 986300
Email: techsuppeliwell@invensys.com

